

**GROVE**

DRUCKLUFTANLAGE FAHRGESTELL MIT VERFAHREN VOM OBERWAGEN  
 COMPRESSED AIR SYSTEM CHASSIS WITH DRIVE FROM SUPERSTRUCTURE

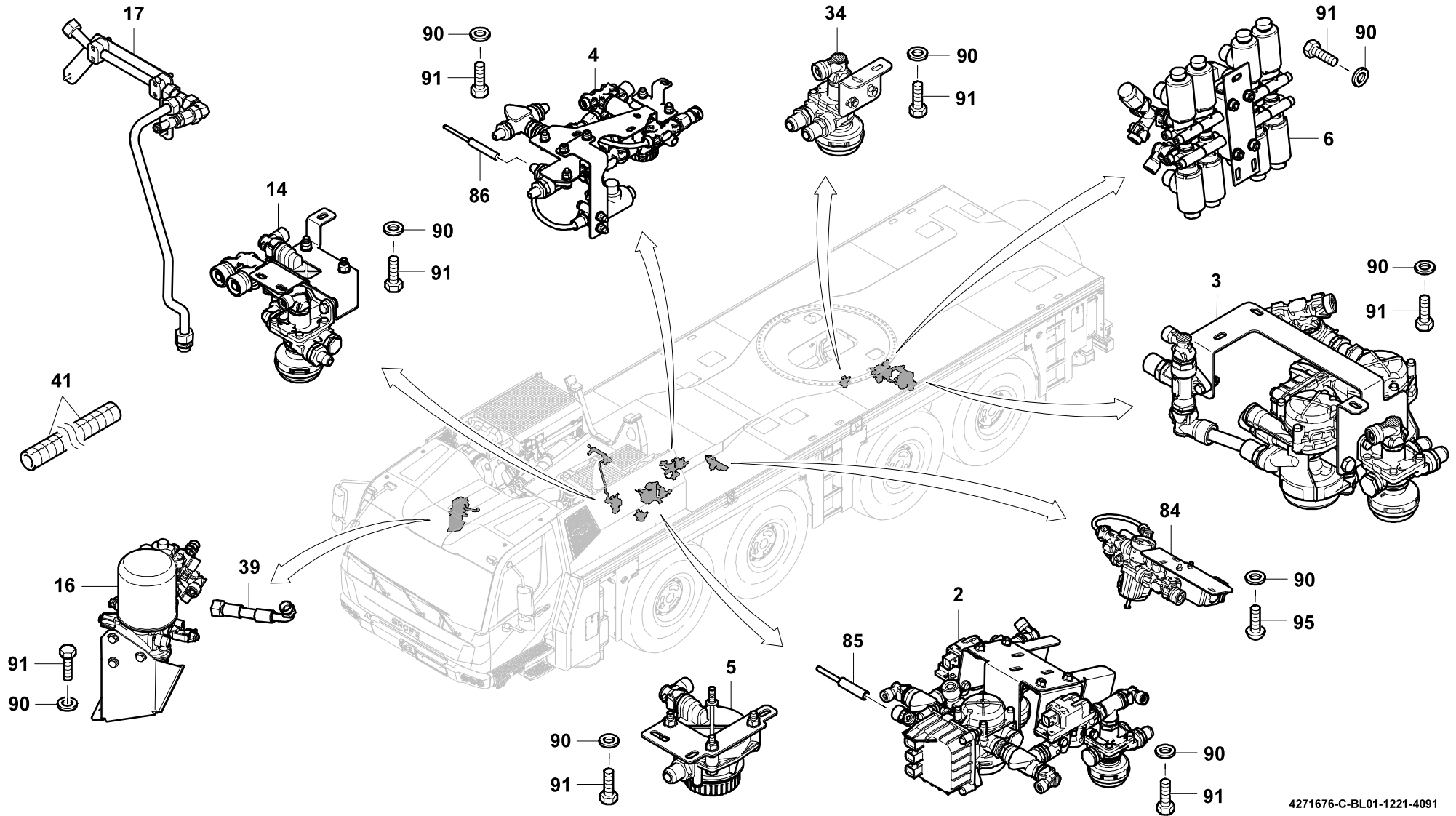
BILDTAFEL  
 PICTORIAL DISPLAY

**GMK4080-3**

12.21

**4271676-ETL C**

1/6



4271676-C-BL01-1221-4091

**GROVE**

DRUCKLUFTANLAGE FAHRGESTELL MIT VERFAHREN VOM OBERWAGEN  
 COMPRESSED AIR SYSTEM CHASSIS WITH DRIVE FROM SUPERSTRUCTURE

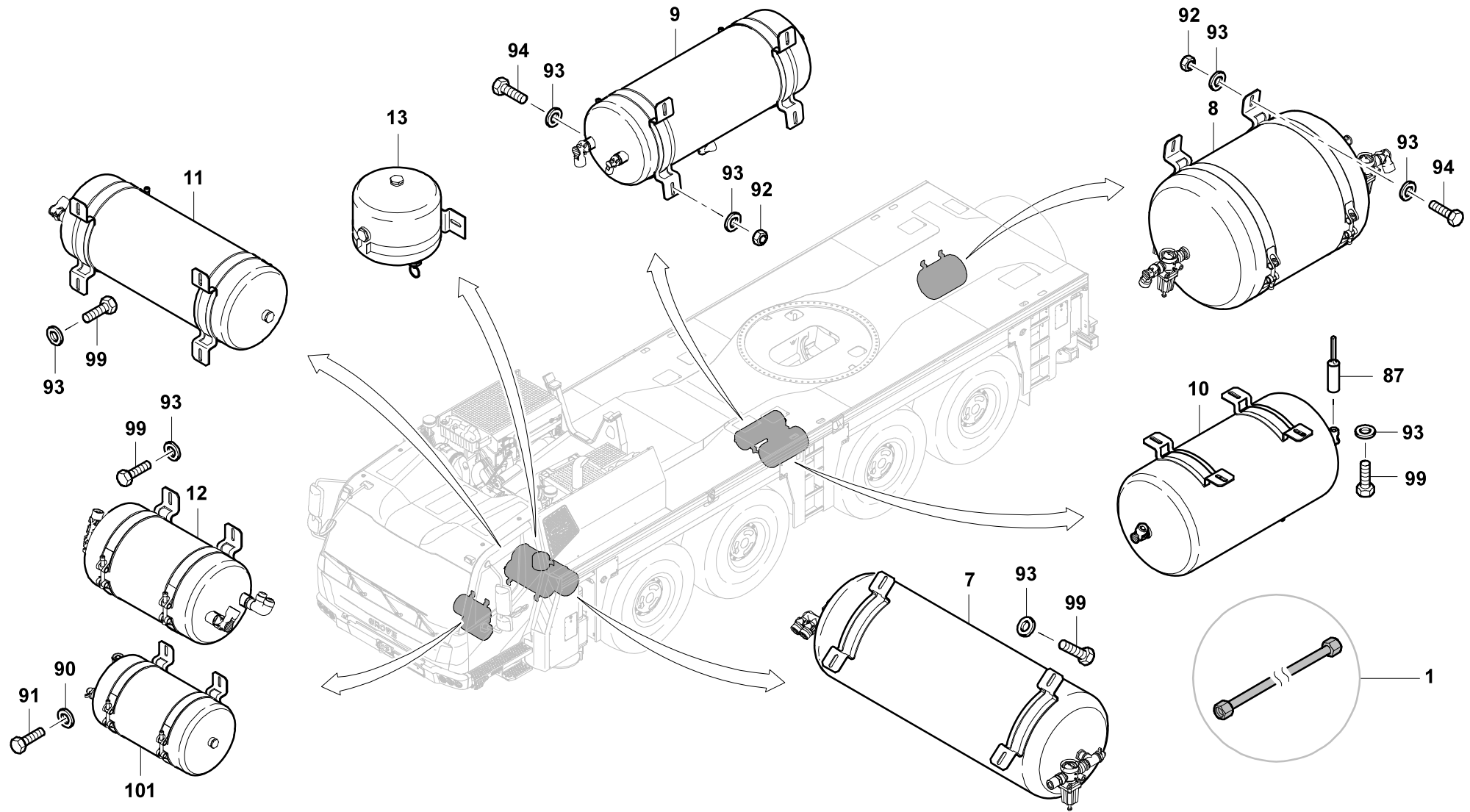
BILDTADEL  
 PICTORIAL DISPLAY

**GMK4080-3**

12.21

**4271676-ETL C**

2/6



**GROVE**

DRUCKLUFTANLAGE FAHRGESTELL MIT VERFAHREN VOM OBERWAGEN  
 COMPRESSED AIR SYSTEM CHASSIS WITH DRIVE FROM SUPERSTRUCTURE

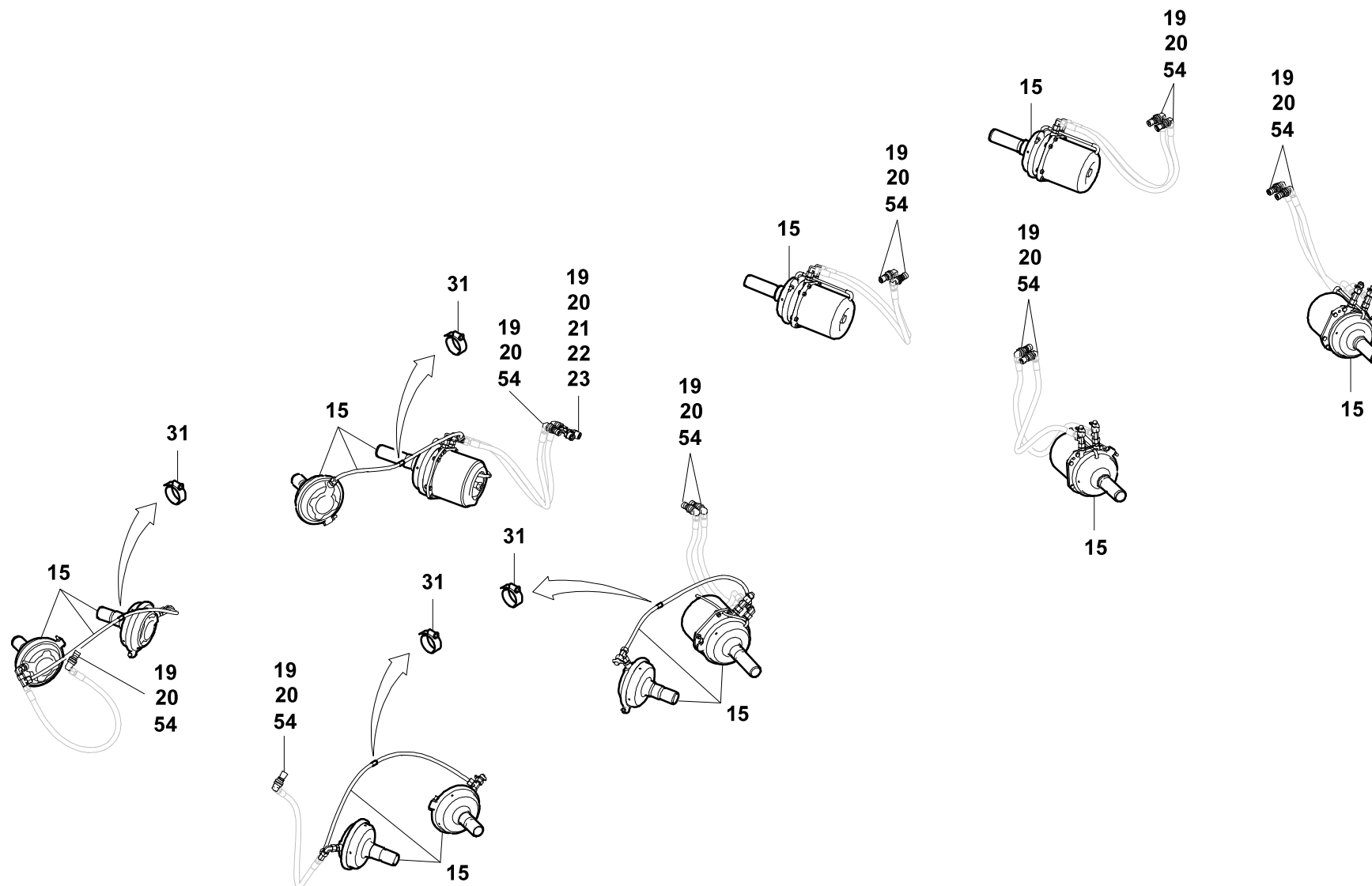
BILDTAFEL  
 PICTORIAL DISPLAY

**GMK4080-3**

12.21

**4271676-ETL C**

3/6



**GROVE**

DRUCKLUFTANLAGE FAHRGESTELL MIT VERFAHREN VOM OBERWAGEN  
COMPRESSED AIR SYSTEM CHASSIS WITH DRIVE FROM SUPERSTRUCTURE

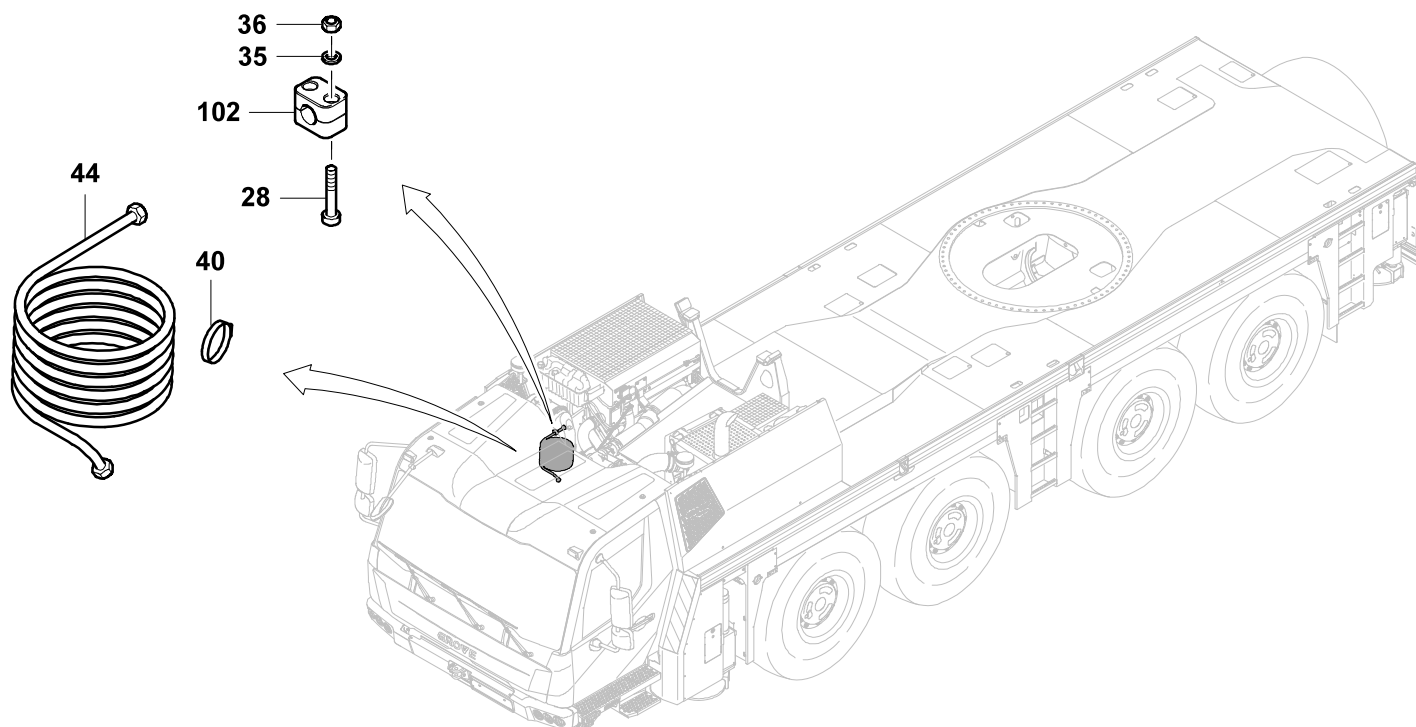
BILDTAFEL  
PICTORIAL DISPLAY

**GMK4080-3**

12.21

**4271676-ETL C**

4/6



**GROVE**

DRUCKLUFTANLAGE FAHRGESTELL MIT VERFAHREN VOM OBERWAGEN  
 COMPRESSED AIR SYSTEM CHASSIS WITH DRIVE FROM SUPERSTRUCTURE

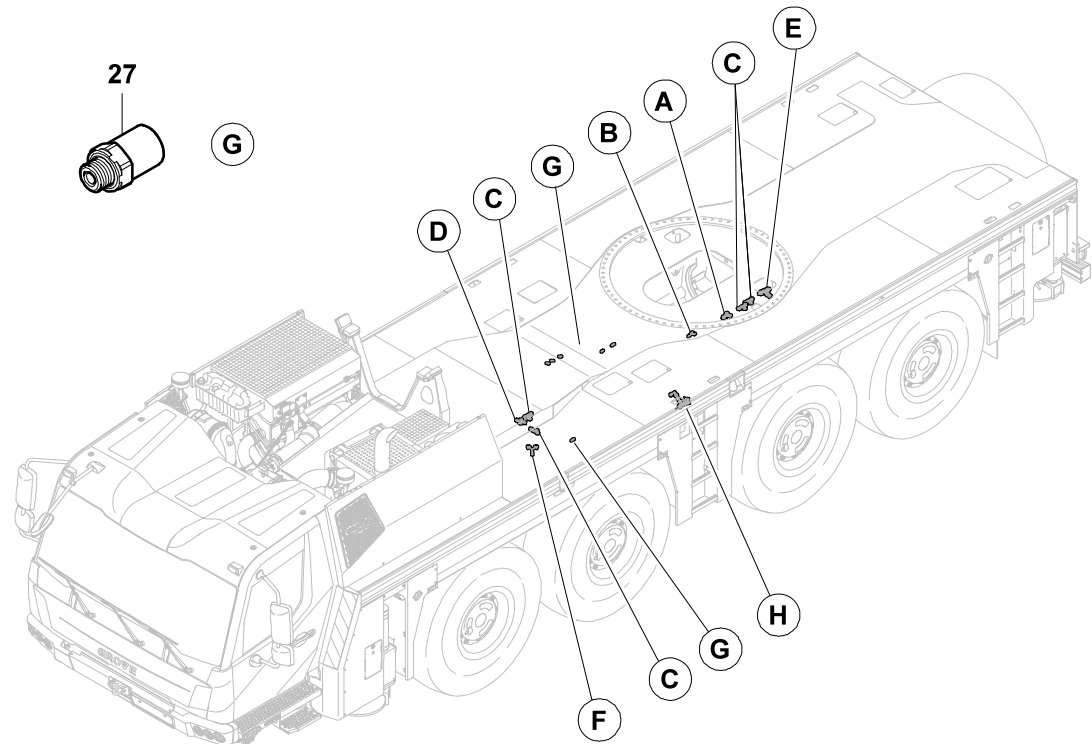
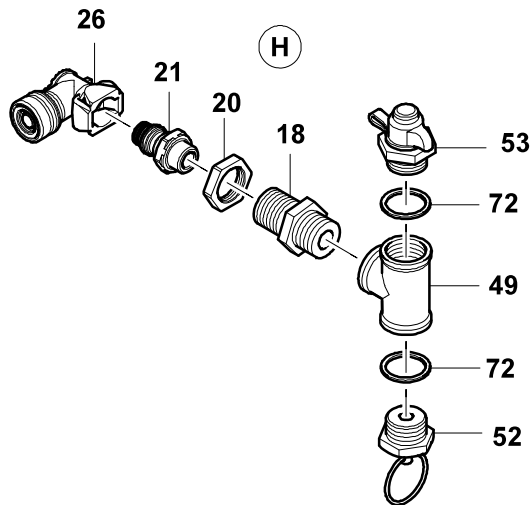
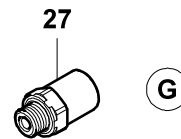
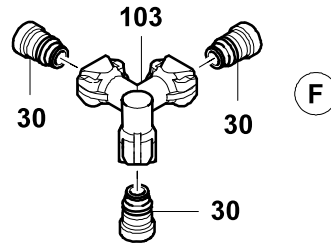
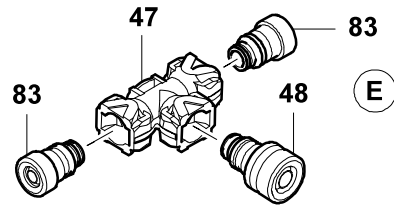
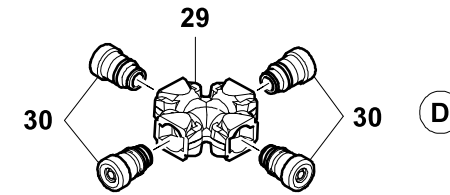
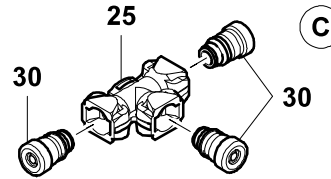
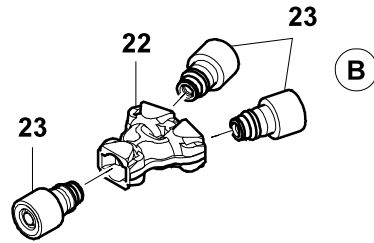
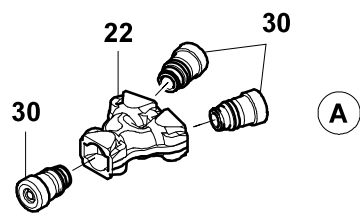
BILDТАFЕL  
 PICTORIAL DISPLAY

**GMK4080-3**

12.21

**4271676-ETL C**

5/6



**GROVE**

DRUCKLUFTANLAGE FAHRGESTELL MIT VERFAHREN VOM OBERWAGEN  
 COMPRESSED AIR SYSTEM CHASSIS WITH DRIVE FROM SUPERSTRUCTURE

BILDTAFEL  
 PICTORIAL DISPLAY

**GMK4080-3**

12.21

**4271676-ETL C**

6/6

